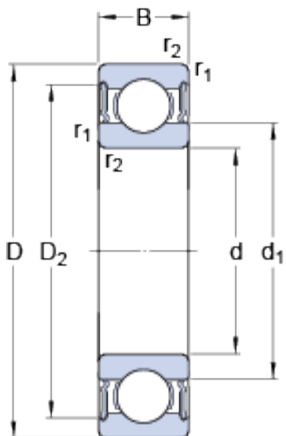


W 6006-2RS1

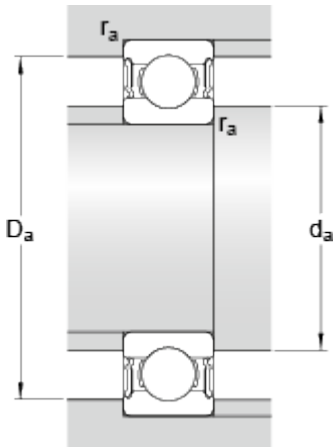
Oblíbená položka

Rozměry



d	30	mm
D	55	mm
B	13	mm
d ₁	≈ 38	mm
D ₂	≈ 49.95	mm
r _{1,2}	min. 1	mm

Připojovací rozměry



d _a	min. 35	mm
d _a	max. 37.5	mm
D _a	max. 50.5	mm
r _a	max. 1	mm

Data výpočtu

Základní dynamická únosnost	C	11.4	kN
Základní statická únosnost	C ₀	8.15	kN
Mezní únavové zatížení	P _u	0.355	kN
Mezní otáčky		8000	r/min
Výpočtový součinitel	k _r	0.03	
Výpočtový součinitel	f ₀	14.7	

Hmotnost

Hmotnost ložiska	0.11	kg
------------------	------	----